

CHEVILLE AUTOPERÇEUSE
POUR FIXATION LÉGÈRE

KRONO NYLON



TÊTE FRAISÉE
KRONO-YF

TÊTE RONDE
KRONO-YR

PLAQUE DE PLÂTRE



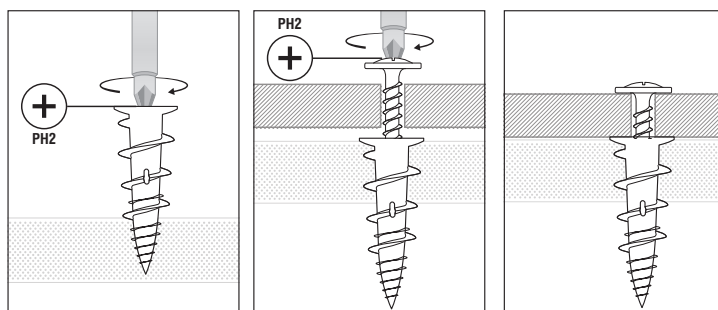
CARACTÉRISTIQUES

Matière: Nylon

Avantages:

- Pose rapide sans perçage préalable
- Pose sur plaques de plâtre simple peau BA10, BA13 et BA15.

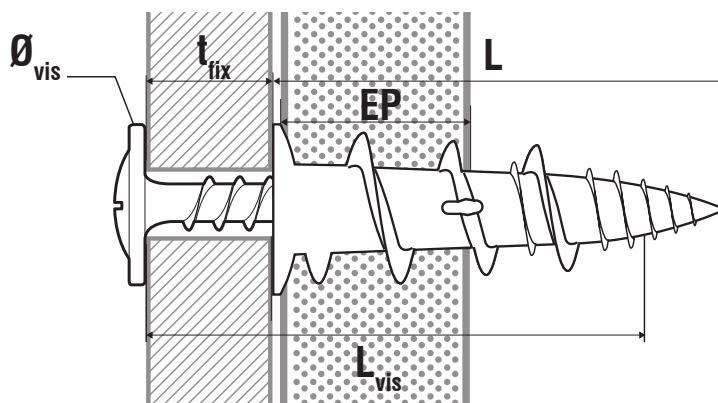
MISE EN ŒUVRE



Visser lentement la cheville Krono dans la plaque de plâtre avec un tournevis PH2

Visser la vis au centre de la cheville à travers l'objet à fixer

DIMENSIONS



RÉFÉRENCES

L	t _{fix} maxi	Ø _{vis} x L _{vis}		EP _{min-max}	Vis tête fraisée	Vis tête ronde
Longueur cheville mm	Épaisseur à fixer mm	Diamètre vis mm	Longueur vis (min) mm	Épaisseur cloison support mm		
37	15	4,5	35	10-20	KRONO-YF	KRONO-YR

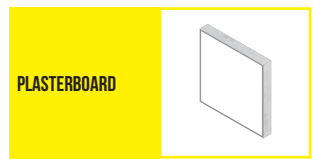
SELF DRILL PLASTERBOARD LIGHT FIXING - NYLON

KRONO NYLON



TÊTE FRAISÉE
KRONO-YF

TÊTE RONDE
KRONO-YR



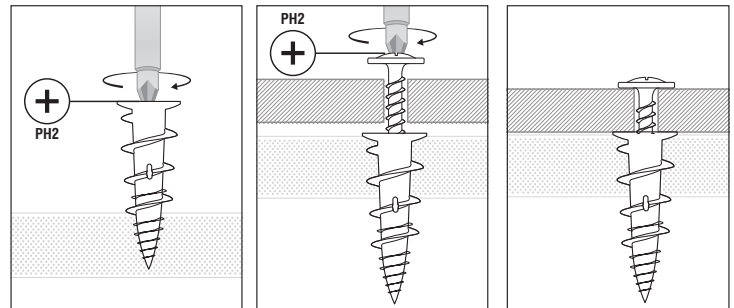
FEATURES

Material : Nylon

Advantages :

- Quick setting without drilling
- Zamak, high heat resistance material
- Use on plasterboard single skin BA10, BA13 and BA15

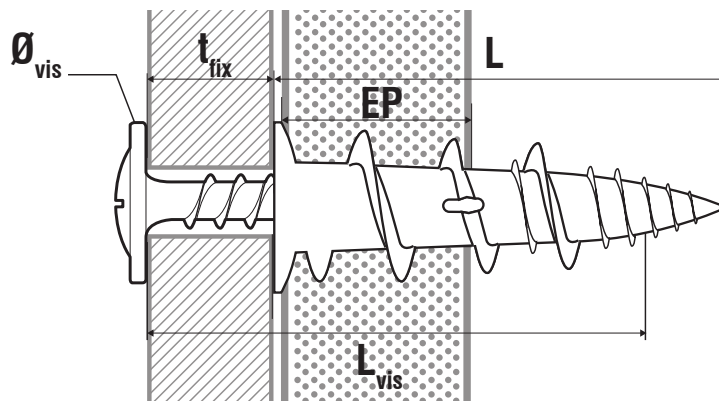
INSTALLATION



Slowly screw the Krono plug with a PH2 screwdriver

Insert the screw in the center of the plug and then, tight through the fixing piece

DIMENSIONS



REFERENCES

L	t _{fix} maxi	Ø _{vis} X L _{vis}	EP _{min-max}	Countersunk head screw	Cylindrical head screw
plug length mm	Fixing thickness mm	screw diameter mm	Wall thickness mm		
37	15	4,5 x 35	10-20	KRONO-YF	KRONO-YR

KOTWA SAMOWIERCĄCA
DO ZAMOCOWAN LEKKICH

KRONO NYLON

Z ŁBEM STOŻKOWYM
KRONO-YFZ ŁBEM OKRĄGLYM
KRONO-YR

PŁYTA GIPSOWA



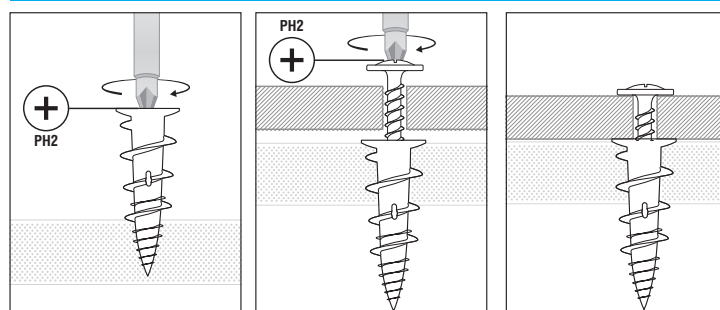
CECHY

Materiał: Nylon

Zalety:

- Szybka instalacja bez wcześniejszego wiercenia
- Montaż na jednowarstwowej płycie gipsowo-kartonowej BA10, BA13 i BA15.

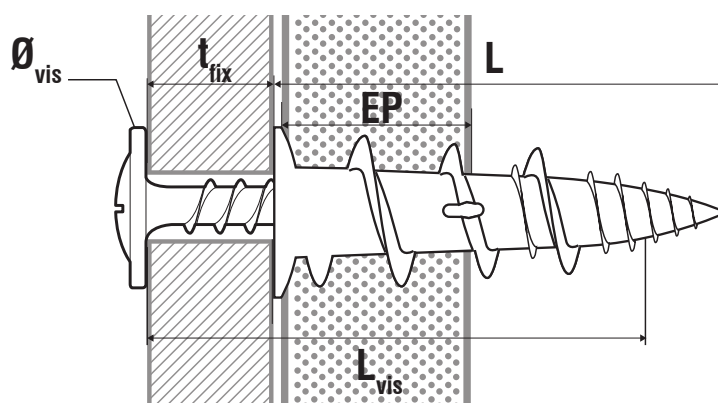
MONTAŻ



Powoli wkręcić kotwę Krono w płytę gipsowo-kartonową za pomocą śrubokrętu PH2

Wkręcić śrubę w środek kotwy przez mocowany przedmiot.

WYMIARY



SYMBOL

L	t _{fix} maxi	Ø śruby x L śruby		EP _{min-max}	Z ŁBEM STOŻKOWYM	Z ŁBEM OKRĄGLYM
Długość kotwy mm	Max grubość mocowania mm	Średnica łba śruby mm	Długość śruby (min) mm	Grubość płyty mm	KRONO-YF	KRONO-YR
37	15	4,5	x 35	10-20	KRONO-YF	KRONO-YR