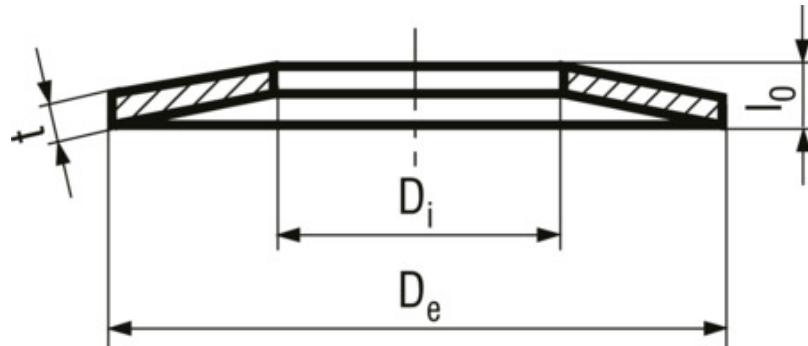


# Rondelles à plateau norme d'usine

## BN 838



Matière INOX

Type de matériel 1.4310

Article n°	De	Di	t	lo	Force élastique
3062664	6	3,2	0,3	0,45	109 N
3062666	8	3,2	0,5	0,7	328 N
3062667	8	4,2	0,2	0,45	36 N
3062668	8	4,2	0,3	0,55	108 N
3062669	8	4,2	0,4	0,6	192 N
3062670	10	5,2	0,25	0,55	53 N
3062671	10	5,2	0,4	0,7	192 N
3062672	10	5,2	0,5	0,75	298 N
3062673	12	4,2	0,4	0,8	163 N
3062674	12	6,2	0,5	0,85	299 N
3062675	12,5	6,2	0,35	0,8	139 N
3062676	12,5	6,2	0,5	0,85	269 N
3062677	12,5	6,2	0,7	0,95	499 N
3062678	14	7,2	0,5	0,9	256 N
3062679	14	7,2	0,8	1,1	730 N
3062680	16	8,2	0,4	0,9	141 N
3062681	16	8,2	0,6	1,05	376 N
3062682	16	8,2	0,9	1,25	928 N
3062683	18	9,2	1	1,4	1149 N
3062684	20	10,2	0,5	1,15	233 N
3062685	20	10,2	0,8	1,35	686 N
3062686	20	10,2	0,9	1,4	866 N
3062687	20	10,2	1,1	1,55	1394 N
3062688	25	12,2	0,7	1,6	550 N
3062690	25	12,2	0,9	1,6	790 N
3062692	28	14,2	0,8	1,8	734 N