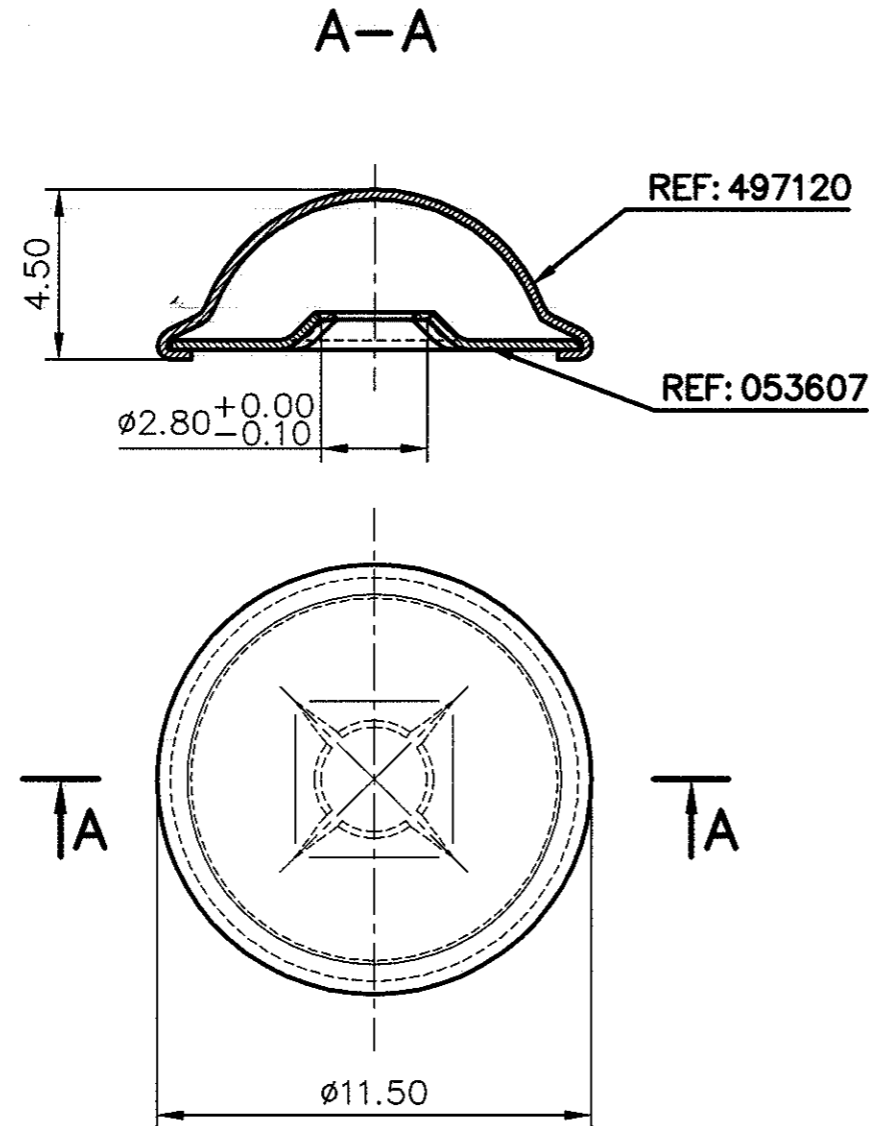
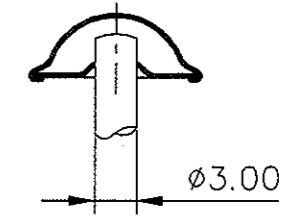


PIECES	MATIERES	TRAITEMENT STRUCTURAL	TRAIT ^{ENT} SURFACE ou COULEUR
053607	050:Acier XC68.G Ep:0.25	TTH.HR15N: 81.5A83.5(42-46HRc)	091:Nickel
497120	010:Acier F13.G Ep:0.25	SANS	091:Nickel

MOYEN DE POSE:
EXEMPLE D'UTILISATION: ECH: 2:1



IND	NO COTES	DESIGNATIONS	DATE	VISAS
Cc	00	MISE A JOUR MATIERE-FINITION	10-03-97	BU
Cb	00	MISE A JOUR COTATION.	13-11-95	BU

MODIFICATIONS

DESSINE POUR:
REFERENCE:



A. Raymond
SYSTEMES DE FIXATION TECHNIQUES

113, cours Berriat, BP 157, 38019 Grenoble cedex 1 France. Tél. 04 76 33 49 49. Téléc 320 751. Téléfax 04 76 48 20 59

ETUDE:	DATE: 13-06-1975						
Propriété exclusive de A. RAYMOND Grenoble (France), A. RAYMOND GmbH & Co KG (Allemagne), A. RAYMOND Italiana S.r.l. (Italie), TECNIACERO S.A. (Espagne), A. RAYMOND Inc. (USA), A. RAYMOND LTD (Gde-Bretagne), A. RAYMOND JABLONEC s.r.o. (République Tchèque).	DESSINE: VRGONA B						
BREVETS:	VISA:						
FORMAT: A3	CHEF DE PROJET: COMOLI M						
<table border="1"> <tr> <th colspan="2">TOLERANCES GENERALES</th> </tr> <tr> <td>SUR COTES</td> <td>SUR ANGLES</td> </tr> <tr> <td>± 0.20</td> <td>± 2°</td> </tr> </table>	TOLERANCES GENERALES		SUR COTES	SUR ANGLES	± 0.20	± 2°	VISA: <i>[Signature]</i>
TOLERANCES GENERALES							
SUR COTES	SUR ANGLES						
± 0.20	± 2°						

TRAITEMENT DE SURFACE ou COULEUR:
CF NOMENCLATURE

TRAITEMENT STRUCTURAL:
CF NOMENCLATURE EP.-VOL (mm-mm³)

MATIERE:
CF NOMENCLATURE MASSE (g)

LIBELLE: **QUICAL 12
POUR TIGE Ø3.00**

NUMERO: **060507.050.091** MF1

ATTENTION : VERIFIER L'ECHELLE APRES PHOTOCOPIE

100 mm

PLAN REALISE SUR LOGICIEL AUTOCAD NE PAS MODIFIER MANUELLEMENT

**N° SAP
060507000**

**POUR INFORMATION
SEULEMENT**

<http://www.cergy-vis.fr>
[CERGY-VIS]
ET SI ON PARLAIT SERVICE

imp. comarby grenoble