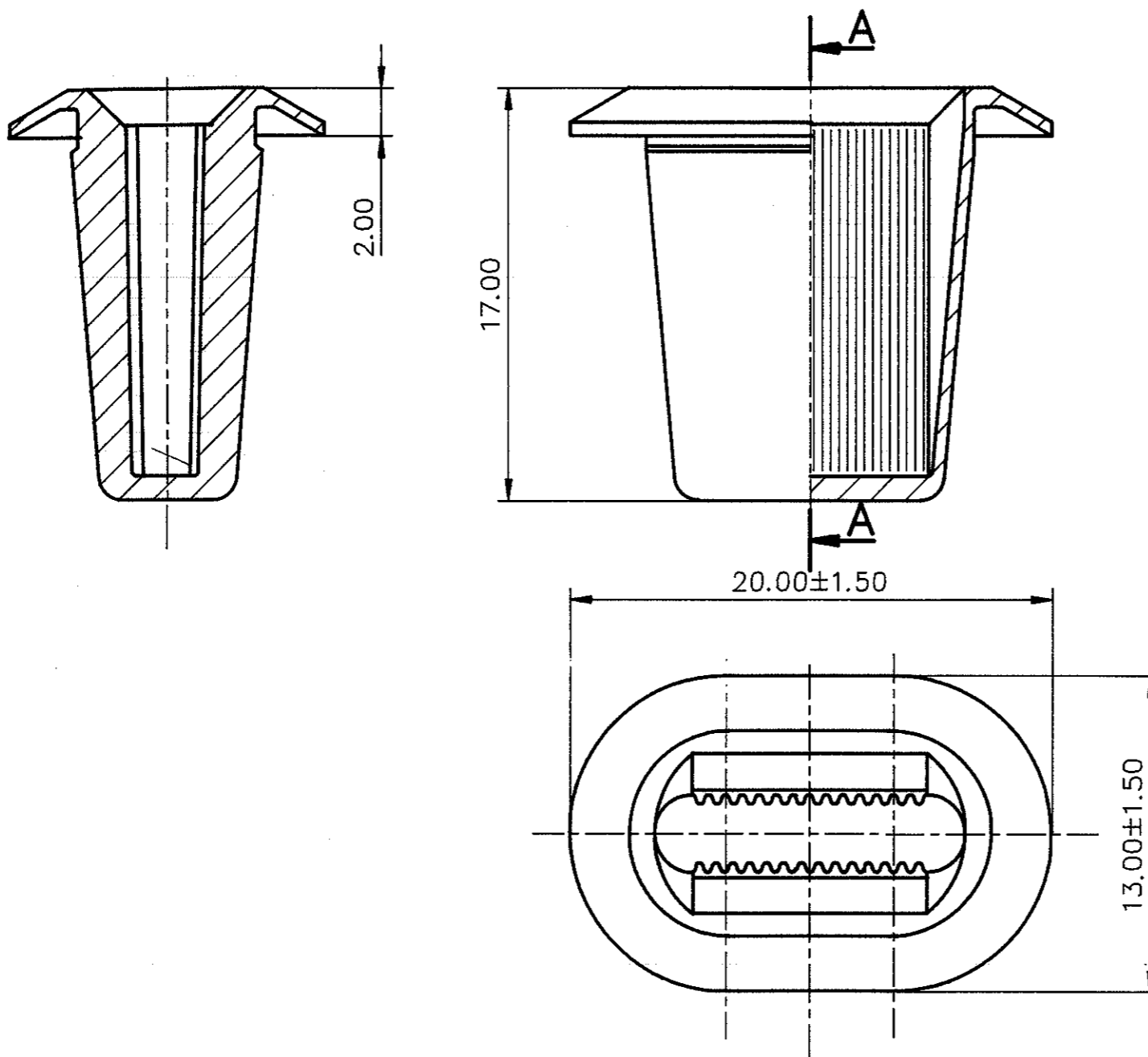


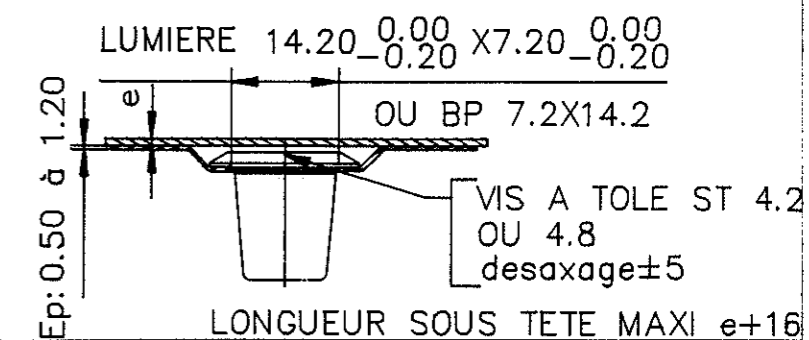
100 mm

ATTENTION : VERIFIER L'ECHELLE APRES PHOTOCOPIE

COUPE A-A



MOYEN DE POSE:
EXEMPLE D'UTILISATION: ECH: 1:1



00	MISE A JOUR SOUS INFORMATIQUE 11-06-02	VPP
INDICOTES	DESIGNATIONS	DATE VISAS

MODIFICATIONS

DESSINE POUR:
REFERENCE:



A. Raymond
SYSTEMES DE FIXATION TECHNIQUES

113, cours Berriat - 38028 Grenoble cedex France - Tél. 76 33 49 49 - Téléc. 320 751 - Téléfax 76 48 20 59

ETUDE:	DATE:	08-02-77
Propriété exclusive de A. RAYMOND Grenoble (France), A. RAYMOND GmbH & Co. KG (Allemagne), A. RAYMOND Italiana (Italie), TECHIACERO (Espagne), MOLMEC RAYMOND (USA), A. RAYMOND LTD (Gde-Bretagne), A. RAYMOND JABLONEC (Tchécoslovaquie).	DESSINE:	VALDENAIRE
BREVETS:	B.M:	MG FAB: EG
FORMAT: A3	TOLERANCES GENERALES	BREV:
ECHELLE:	SUR COTES	SUR ANGLES
4:1	± 0.50	± 5 °
TRAITEMENT DE SURFACE ou COULEUR:	QUALITE:	DP/DT: EI
NOIR		

TRAITEMENT STRUCTURAL:	EP.-VOL (mm-mm ³)
REPRISE D'HUMIDITE 2 à 4%	
MATIERE:	POIDS % (g)
PA66.02.STAB CHALEUR (type Ultramid A3W)	

LIBELLE: **ECROU**

NUMERO: **053670.881.921**

Référence
053 670 002
Polyamide 66 Noir
(PA66-Nr)

<http://www.cergy-vis.fr>
[CERGY-VIS]
ET SI ON PARLAIT SERVICE

AN 5047001-01-grenoble