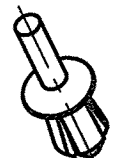
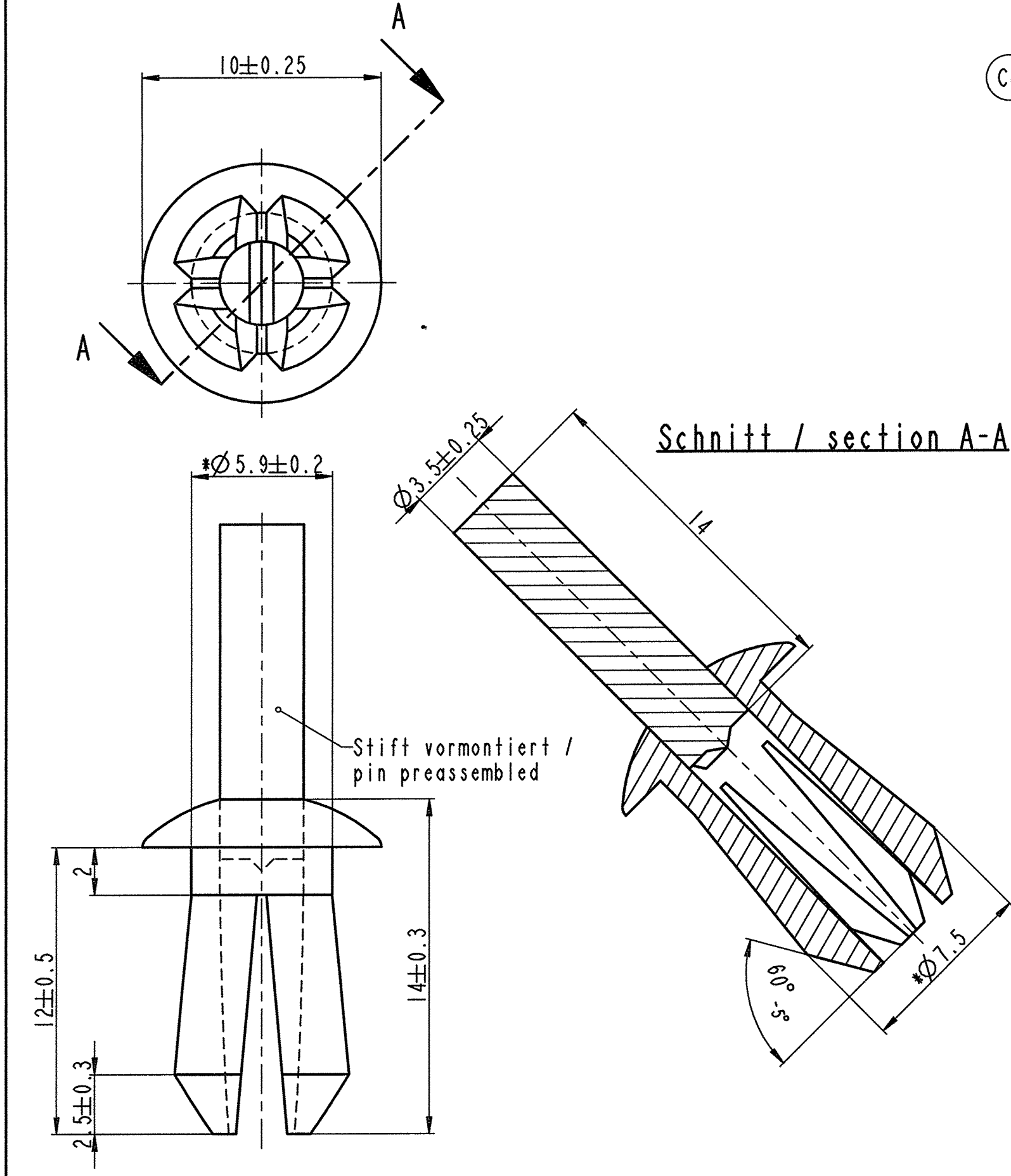


012710 061	F 33E	mirage	GA	2004
012710 060	F 73D	tizian-rot	RT	6010
012710 059	F 07H	persia-micarot	BR	9069
012710 058	F 62L	hellelfenbein RAL 1015	EB	3001
012710 057	F 66C	schatten-grau	GA	4084
012710 056	F 25D	kodiak	RT	2006
012710 055	F 27H	ural-mountain	GR	5009
012710 054	F 34E	weiden-gruen	GR	2007
012710 053	F 29H	graphit II	GA	4094

1:1 

Bef.-Loch Ø fast. hole diam. ±0.05	Bef.-Dicke fast. thickness ±0.05
5.9	2
6	3
6.3	4
6.5	5
6.7	6
6.9	7
7.1	8




Teil-Nr. / Part-No.	Spezial - Farbcode / Spezial - Colourcode	Oberfläche / Farbe / Finish / colour	Kennzahl / Code number	Ausführung / Execution	Teil-Nr. / Part-No.	Spezial - Farbcode / Spezial - Colourcode	Oberfläche / Farbe / Finish / colour	Kennzahl / Code number	Ausführung / Execution
012710 085	PX 7	nutria beige	BG	9104	012710 052	F 53E	petrol	BL	1041
012710 082	F 39K (C)	charcoal	GA	4023	012710 051	F 39H	jade-gruen	GR	5010
012710 081	F 32K (B)	stahlgrau	GA	4155	012710 050	F 42H	moon-land	GA	4099
012710 080	F 07E (A)	delphin	GA	4077	012710 049	F 30K	midnight black schwarz	SW	7011
012710 079	-	natur UV-Stab.	FL	0007	012710 048	F 26K	rubens red rot	RT	6011
012710 078	-	gruen green	GR	5001	012710 047	F 14K	oyster metallic	BG	9042
012710 077	F 01D	polarmeer-blau	BL	1038	012710 046	F 10K	prestige blue blau	BL	1042
012710 076	F 93C	rioja-rot	RT	wub 843193	012710 043	F 31E (A)	Kupfer copper	CU	2005
012710 075	F 15C	rauch-grau	GA	4054	012710 042	F 21H	marseille-rot (2)	RT	6006
012710 074	F 91C	frost-blau	BL	1033		F 35C	marseille-rot (1)	RT	
012710 073	F 40A	dschungel-gruen	GR	5006	012710 038	F 83E	light neutral	BG	9034
012710 072	F 03D	magic-grau	GA	4073	012710 037	F 78D	chianti-rot	RT	6006
012710 071	F 45C	cosmos-blau	BL	1034	012710 036	F 94A	weiss white	WS	8004
012710 070	F 31C	königs-blau	BL	1035	012710 035	F 90D	ebenholtz-schwarz	SW	7010
012710 069	F 02D	nautilus-blau	BL	1036	012710 034	F 06C	novaschwarz	SW	7006
012710 067	F 71D	colorado-weiss	WS	8008	012710 032	-	schwarz gewachst	SW	7000
012710 066	F 77D	champagner	BG	2003	012710 031	-	schwarz black	SW	7000
012710 065	F 73A	solid-schwarz	SW		012710 029	F 54B	beta-rot	RT	6014
	F 30E	mitternachts-schwarz	SW	7009	012710 022	F 05E	premium-blau	BL	1029
	F 794	schwarz black	SW		012710 021	F 02E	antilope	BR	4072
012710 064	F 09K	star-silber	GA	2002	012710 018	F 26D	oliv-grau	GA	4018
	F 18E	star-silber	GA		012710 016	F 16B	rembrandt-silber	GA	2001
	F 05C	star-silber	GA		012710015	F 32C	spectral-blau	BL	1037
012710 063	F 96C	yellow-gruen	GR	5008	012710 012	F 17B	baikal-blau	BL	1014
	F 14H	krypton-gruen	GR			F 13H	nocturno-blau	BL	
012710 062	F 03E	classic-gruen	GR	5007	012710 004	-	farblos nature	FL	0000

400 < 1000	±2
> 120 < 400	±1.5
> 30 < 120	±1
> 6 < 30	±0.5
< 6	±0.25
Winkel / Angle	±3°

* Maße sind bei eingedrucktem Stift zu messen
 Dimensions must be measured with preassembled pin

Allgemeintoleranzen für Masштаbe ohne Toleranz.
 General tolerances for nominal dimensions without specified tolerance.

Ca	lx	Farbe hinzu	04.03.11	Sp	Apr
C	lx	Farbe hinzu	27.10.04	ju	
B	lx	Farbe hinzu	08.09.04	ch	
A	2x	Index- und Zeichnungs-Reform			
		Neue Urzeichnung, Farbe hinzu (2x)	15.07.03	KN	
Ind.	Kennz. vor/ hinter	Beschreibung / Description	Datum/Date	Name	
Änderungen / Modifications					
Dateiname/ filename	012710-0C00				
414	CAF--	Projekt-Nr./ Project-No.	40620-K		
 SPEZIALBEFESTIGUNGSSYSTEME WELTWEIT / ENGINEERED FASTENERS WORLDWIDE					
Ersatz fuer/ Substitute for	12 710.669 Ind.26 vom 28.10.2002	Datum/ Date	15.07.2003		
Gez./ Drawn	Koehler				
App./ App.					
Schutzrechte/ Patent rights	vorbehalten / all rights reserved		F.-gepr./ Production		
Masstab / Scale	5:1	Allgem.Tol. wenn nicht anders angegeben/ General tol. unless otherwise specified	Q.-gepr./ Quality		
		±0.2 / ±3°	S.-gepr./ Patent app.		
Oberfl.Behandlg./ Finish					Kennzahl/ Code number
Werkstoff/ Material	Polyamid 6-Standard				Mat.-Code
					1000
Benennung/ Partname	Spreizniet / expansion rivet				
Teil-Nr. / Part-No.	012710 004				C