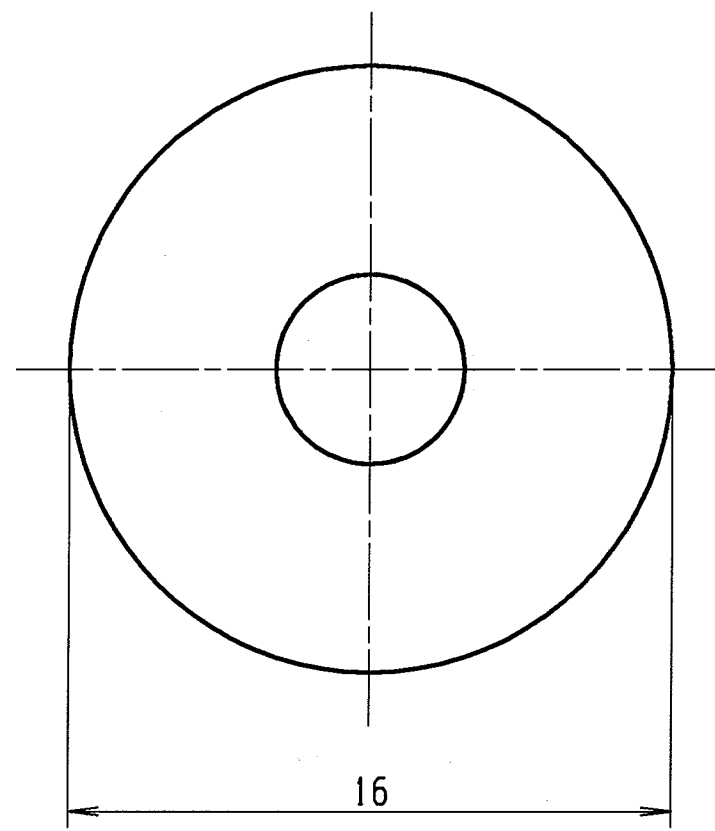
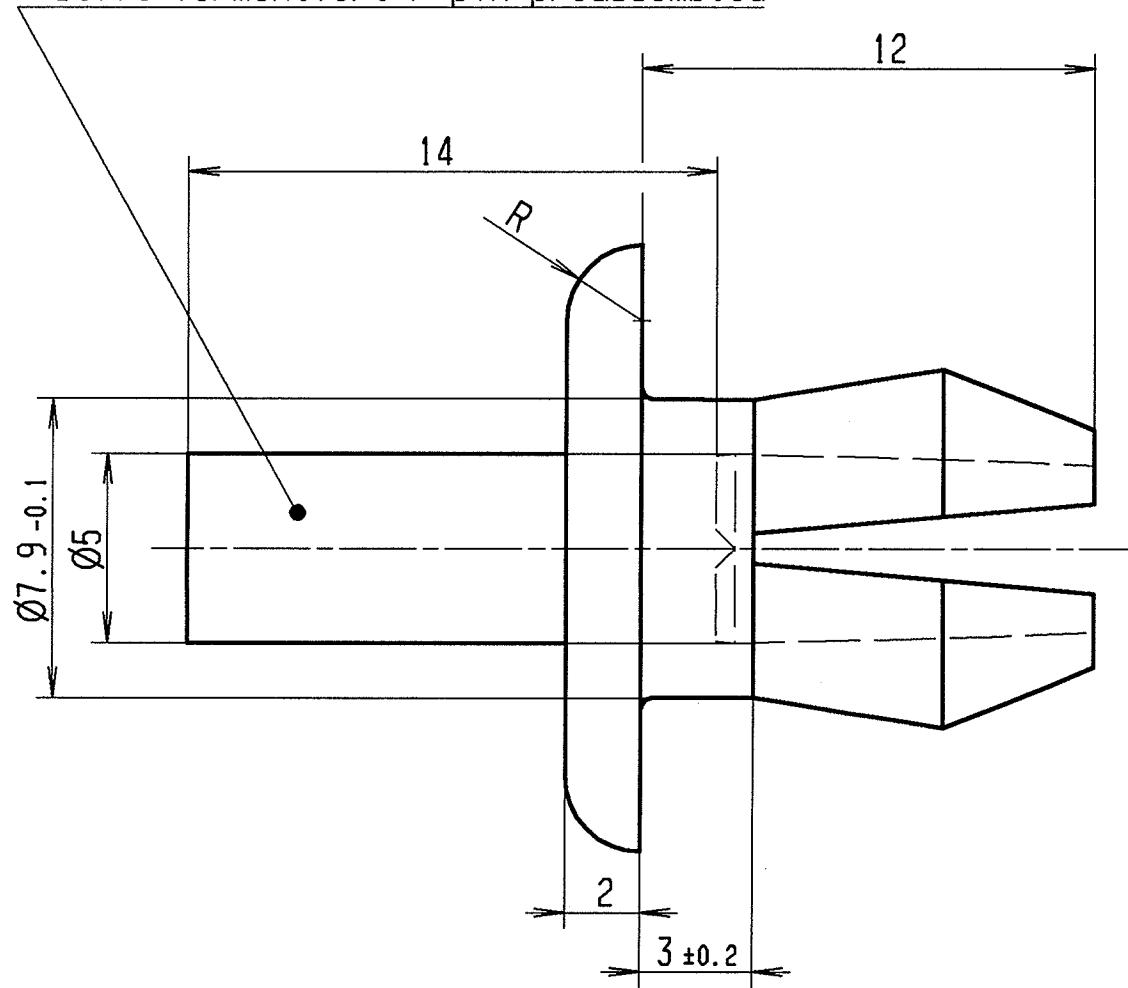
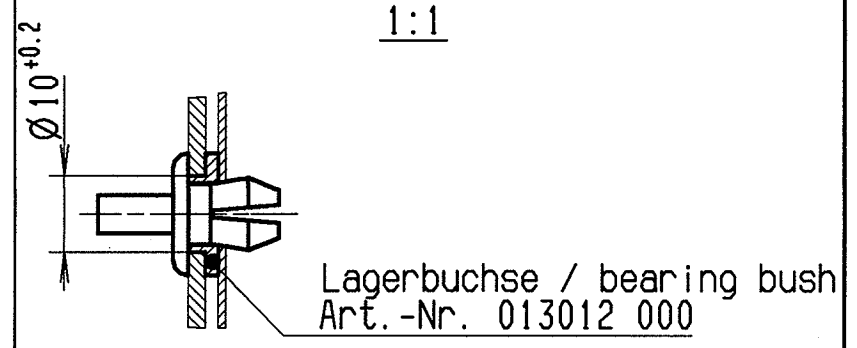


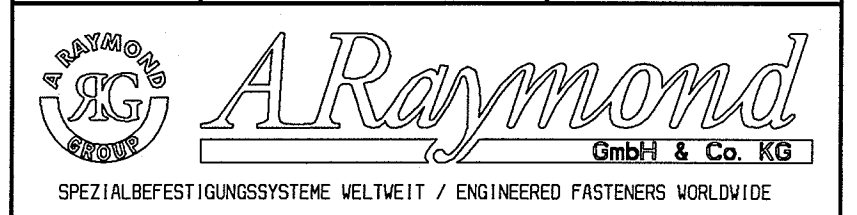
Stift vormontiert / pin preassembled



Montagedarstellung / assembly situation



B	-	Neue Urzeichnung 3D	18.02.04	Pr	✓
Ind.	kommt vor/ how often	Beschreibung / Description	Datum/Date	Name	
Aenderungen / Modifications					
Dateiname/ filename 013011_C_01_B					
925		CAF--	Projekt-Nr./ Project-No. -		



Ersatz fuer/ Substitute for	13011.674 Ind.1 vom 08.04.1993	Datum/ Date	18.02.2004
Gez./ Drawn	Preuß	Gepr./ App.	✓ RO
Schutzrechte/ Patent rights	vorbehalten / all rights reserved		F.-gepr./ Production
Masstab / Scale	5:1	Allgem.Tol. wenn nicht anders angegeben/ General tol. unless otherwise specified	±0.25 / ±1*
Oberfl.Behandlg./ Finish	-	Kennzahl/ Code number	-
Verkstoffbehandlg./ Material treatment	konditioniert / conditioned Wassergehalt / water content: 2...4%		Blechdicke/ Mat. thickness DIN EN 10140
Verkstoff/ Material	Polyamid 66 - Standard		Mat.-Code/ 2002

<http://www.cergy-vis.fr>

[CERGY-VIS]

ET SI ON PARLAIT SERVICE

Bef.-Loch d+0.2	Bef.-Dicke s
Ø7.9	4
Ø8.1	5
Ø8.3	6
Ø8.5	7

013011 006	schwarz black	SW	7000
013011 005	farblos nature	FL	0000
Teil-Nummer / Part-no.	Oberflaeche / Farbe / Finish / colour	Kennzahl/ Code number	Ausfuehrung / Execution

Benennung/ Partname	Spreizniet expansion rivet	
Teil-Nr./ Part-No.	013011 005	C