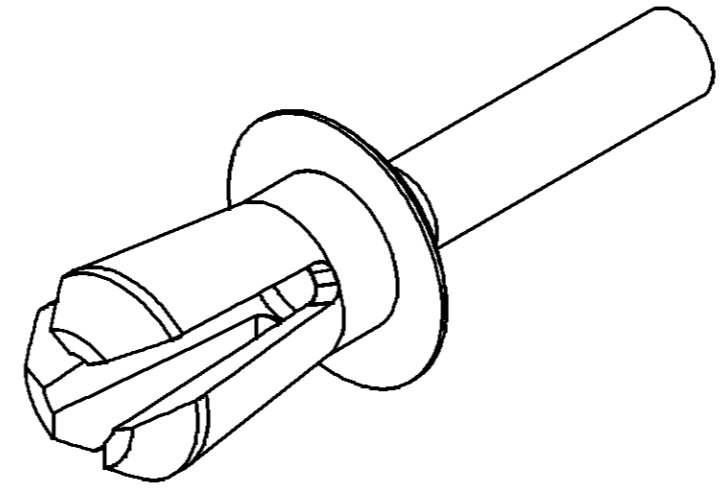
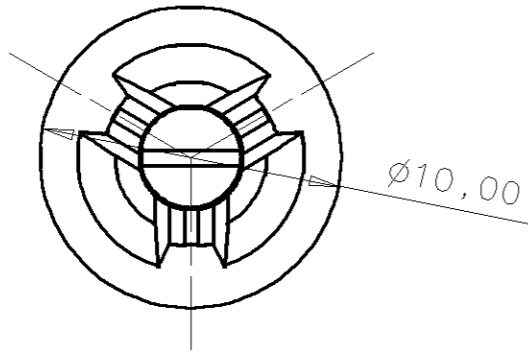
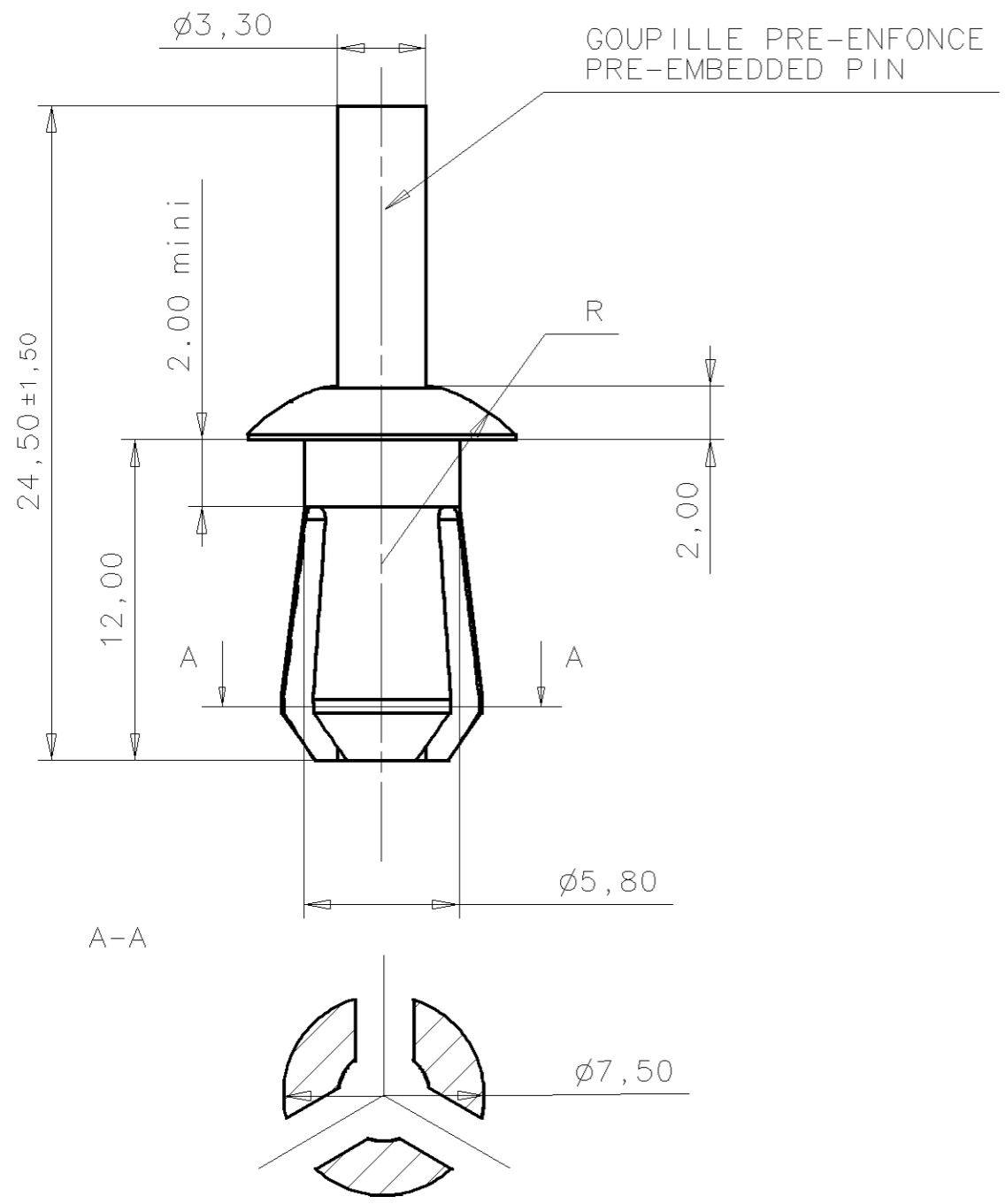


PIECES	MATIERE	FINITION
052607.004	PA 66.10	Naturel
052607.005	PA 66.12	Noir



VERIFIER L'ECHELLE APRES PHOTOCOPIE

100 mm



MOYEN DE POSE:
 EXEMPLE D'UTILISATION: Ech:
 SE MONTE DANS $\phi 6.20 \begin{smallmatrix} +0.20 \\ -0.30 \end{smallmatrix}$
 SUR DES EPAISSEURS DE
 4.5 A 9.0 mm
 TO FIT IN $\phi 6.20 \begin{smallmatrix} +0.20 \\ -0.30 \end{smallmatrix}$
 WITH THICKNESSES FROM
 4.5 TO 9.0 mm

Kc	INTERNATIONAL DRAWING	15/01/10	FA
Kb	Mise à jour finition	10-03-00	TA
Ka	PRECISE FINITION	13-12-99	
K	MODIFIE GOUPILLE, FENTES	16-04-99	
IND	NB COTES	DESIGNATIONS	DATE VISAS

DESSINE POUR:
 REFERENCE:



A. Raymond
 SYSTEMES DE FIXATION TECHNIQUES

113, cours Berriat . BP 157 . 38019 Grenoble cedex 1 France . Tel. 04 76 33 49 49 . Telex 320 751 . Teletax 04 76 48 20 59

ETUDE:	DATE:	22-03-72
Propriete exclusive de A. RAYMOND Grenoble (France), A. RAYMOND GmbH & Co KG (Allemagne), A. RAYMOND Italiano S.r.l. (Italie), TECNACERO S.A. (Espagne), A. RAYMOND Inc. (USA), A. RAYMOND LTD (Ode-Bretagne), A. RAYMOND JABLONEC s.r.o. (Republique Tchèque)	DESSINE:	CAMUS
BREVETS:	APPROUVE:	WANDELS
FORMAT: A3	TOLERANCES GENERALES	VISA:
ECHELLE:	SUR COTES	SUR ANGLE
4:1	± 0.50	± 5

TRAITEMENT DE SURFACE OU COULEUR:
CF NOMENCLATURE

TRAITEMENT STRUCTURAL :
SANS

MATIERE:
CF NOMENCLATURE

LIBELLE:
**PLASTI-RIVET
 $\phi 6.20$**

NUMERO:
052607.004.



PLAN REALISE EN CAO NE PAS MODIFIER MANUELLEMENT.