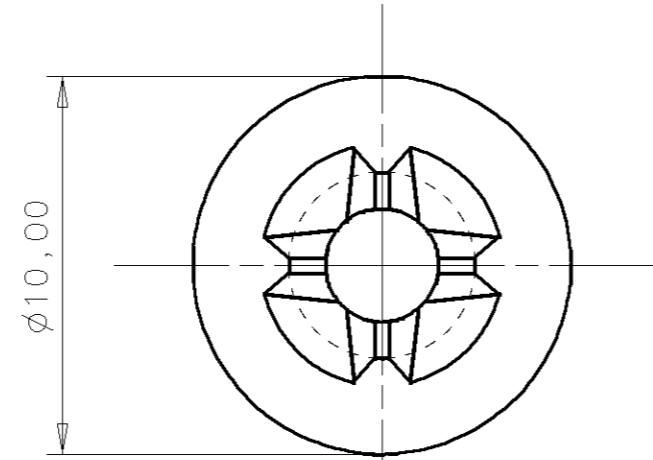


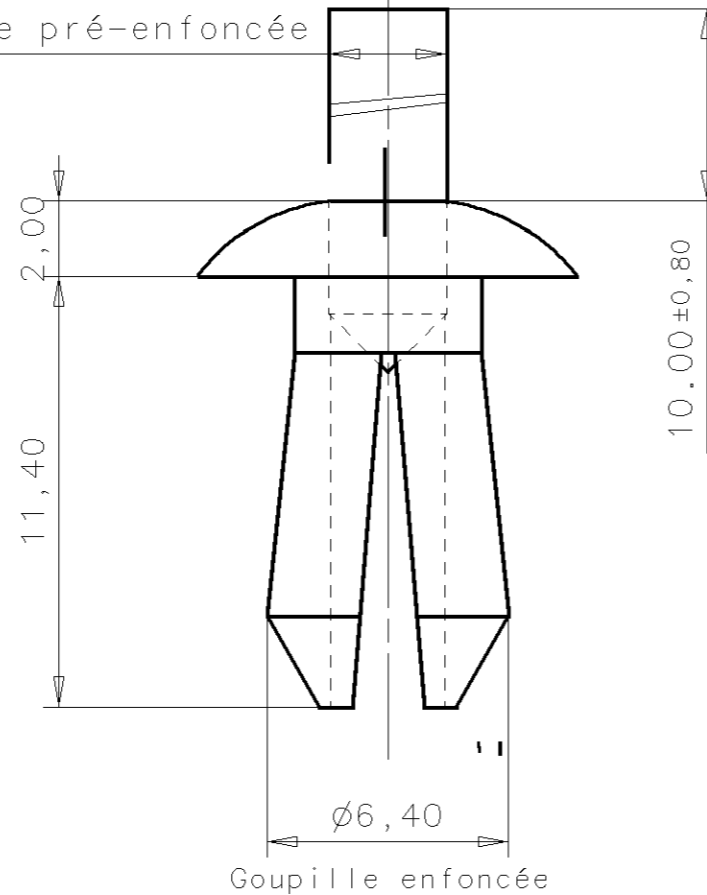
PIECES	MATIERE	TRAITEMENT	FINITION
062314.000	POMC 0900	SANS - Without	Noir - Black
062314.001	PA12 P20	SANS - Without	Naturel - Natural
062314.002	PA12 P20	SANS - Without	Noir - Black

100 mm

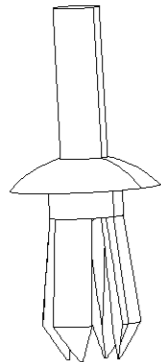
VERIFIER L'ECHELLE APRES PHOTOCOPIE/ BEWARE SCALE AFTER COPY



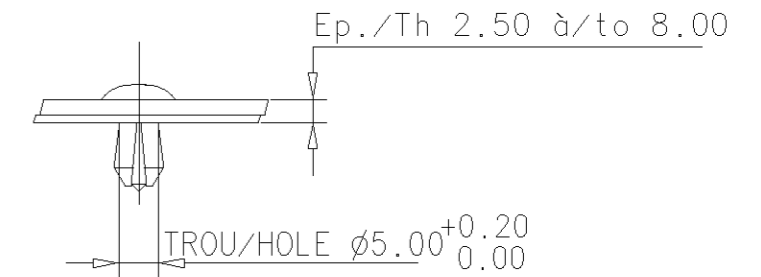
$\phi 3,10$  Goupille pré-enfoncée



VUE ISO/3D VIEW  
ECHELLE/SCALE : 2:1



MOYEN DE POSE/ **P4-220; P4-172; P4-240**  
FITTING TOOL:  
USE CONDITION: SCALE/ **1:1**  
EXEMPLE D'UTILISATION: ECHELLE:



Gc	--	INTERNATIONAL DRAWING	19/04/10	FA
Gb		Maj : sans RH	03-03-03	FC
Ga		Mise à jour SAP	20-09-02	FC
G		Mise sous informatique	23-07-92	MDA
IND	NB COTES	DESIGNATIONS	DATE	VISAS

CAD-FILE DO NOT MODIFY / MANUELLEMENT / PAS MODIFIER / EN CAO NE REALISE EN CAO

MODIFICATIONS

CUSTOMER DATA/ REF. CLIENT:

This drawing is the property of A Raymond and must not be reproduced without written permission.



113, cours Berriat . BP 157 . 38019 Grenoble cedex 1 France . Tel. 04 76 33 49 49 . Telex 320 751 . Telex 04 76 48 20 59

PROJECT/ETUDE: DATE: **31-03-61**

Propriete exclusive de A. RAYMOND Grenoble (France), A. RAYMOND GmbH & Co KG (Allemagne), A. RAYMOND Italiano S.r.l. (Italie), TECNICERO S.A. (Espagne), A. RAYMOND Inc. (USA), A. RAYMOND LTD (Ode-Bretagne), A. RAYMOND JABLONEC s.r.o. (Republique Tchèque)  
DESIGNER/DESSINE PAR: **Martin d'Arnal**  
VISA:

PATENTS/BREVETS: PROJECT MANAGER/CHEF DE PROJET: /

FORMAT: A3	TOLERANCES GENERALES	
SCALE/ECHELLE: <b>5:1</b>	SUR COTES: <b>± 0.50</b>	SUR ANGLE: <b>± 5</b>

SURFACE TREATMENT OR COLOR/ TRAITEMENT DE SURFACE OU COULEUR:

**CF NOMENCLATURE**

MATERIAL TREATMENT/ TRAITEMENT STRUCTURAL: TH.-VOL. (mm<sup>3</sup>)

**CF NOMENCLATURE**

MATERIAL/ MATIERE: WEIGHT/POIDS (G)

**CF NOMENCLATURE**

TITLE / LIBELLE: **Plasti-Rivet**

NUMBER / NUMERO: **062314.000.**

