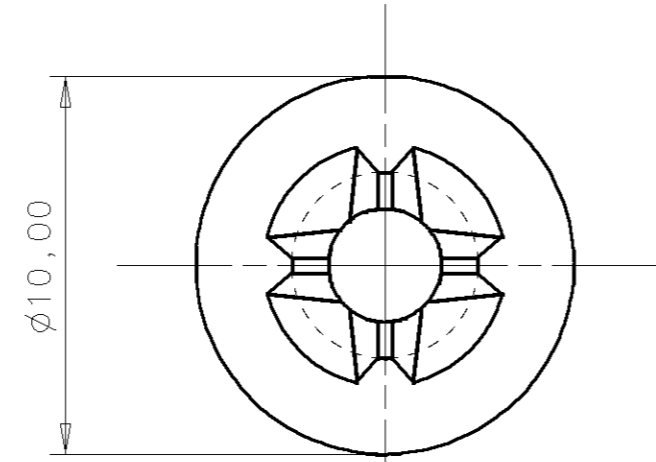


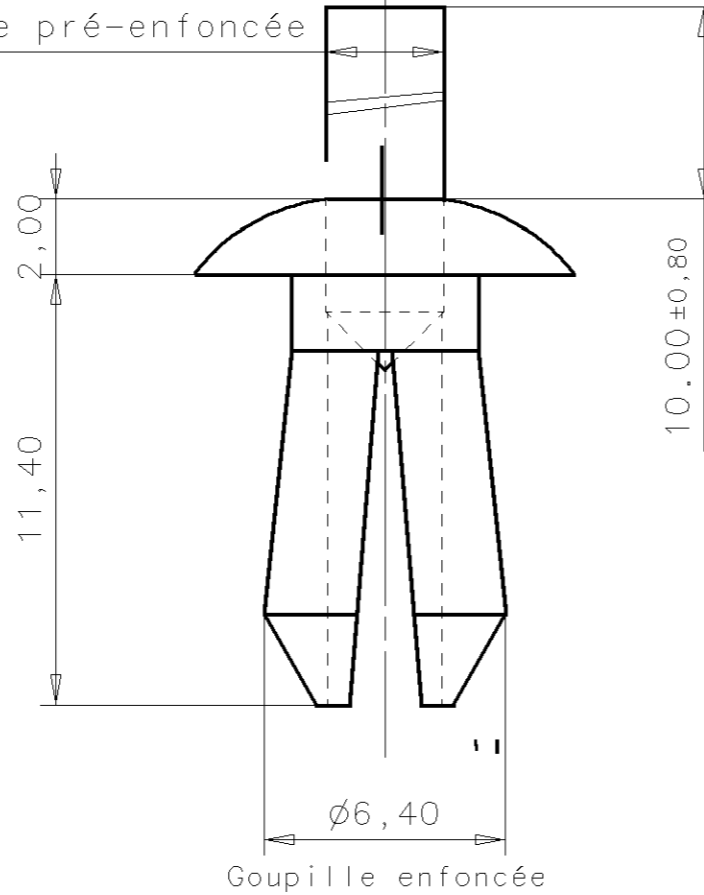
PIECES	MATIERE	TRAITEMENT	FINITION
062314.000	POMC 0900	SANS - Without	Noir - Black
062314.001	PA12 P20	SANS - Without	Naturel - Natural
062314.002	PA12 P20	SANS - Without	Noir - Black

100 mm

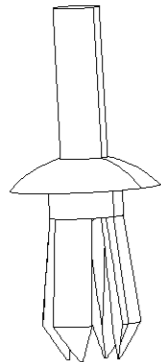
VERIFIER L'ECHELLE APRES PHOTOCOPIE/ BEWARE SCALE AFTER COPY



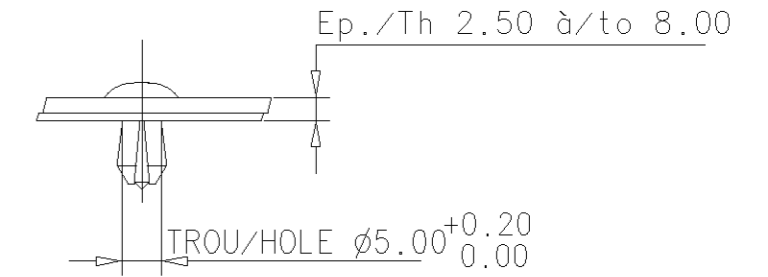
$\phi 3,10$ Goupille pré-enfoncée



VUE ISO/3D VIEW
ECHELLE/SCALE : 2:1



MOYEN DE POSE/ **P4-220; P4-172; P4-240**
FITTING TOOL:
USE CONDITION: SCALE/ **1:1**
EXEMPLE D'UTILISATION: ECHELLE:



Gc	--	INTERNATIONAL DRAWING	19/04/10	FA
Gb		Maj : sans RH	03-03-03	FC
Ga		Mise à jour SAP	20-09-02	FC
G		Mise sous informatique	23-07-92	MDA
IND	NB COTES	DESIGNATIONS	DATE	VISAS

PLAN REALISE EN CAO NE PAS MODIFIER MANUELLEMENT/ CAD-FILE DO NOT MODIFY

MODIFICATIONS

CUSTOMER DATA/ REF. CLIENT:

This drawing is the property of A Raymond and must not be reproduced without written permission.



113, cours Berriat . BP 157 . 38019 Grenoble cedex 1 France . Tel. 04 76 33 49 49 . Telex 320 751 . Telefax 04 76 48 20 59

PROJECT/ETUDE:	DATE: 31-03-61
Propriete exclusive de A. RAYMOND Grenoble (France), A. RAYMOND GmbH & Co KG (Allemagne), A. RAYMOND Italiano S.r.l. (Italie), TECNACERO S.A. (Espagne), A. RAYMOND Inc. (USA), A. RAYMOND LTD (Ode-Bretagne), A. RAYMOND JABLONEC s.r.o. (Republique Tchèque)	DESIGNER/DESSINE PAR: Martin d'Arnal VISA:
PATENTS/ BREVETS:	PROJECT MANAGER/CHEF DE PROJET: /
FORMAT: A3	TOLERANCES GENERALES
SCALE/ECHELLE: 5:1	SUR COTES: ± 0.50 SUR ANGLE: ± 5

SURFACE TREATMENT OR COLOR/ TRAITEMENT DE SURFACE OU COULEUR:

CF NOMENCLATURE

MATERIAL TREATMENT/ TRAITEMENT STRUCTURAL:

CF NOMENCLATURE

MATERIAL/ MATIERE:

CF NOMENCLATURE

TITLE / LIBELLE:

Plasti-Rivet

NUMBER / NUMERO:

062314.000.

