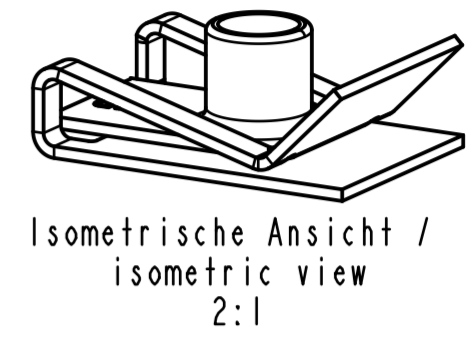
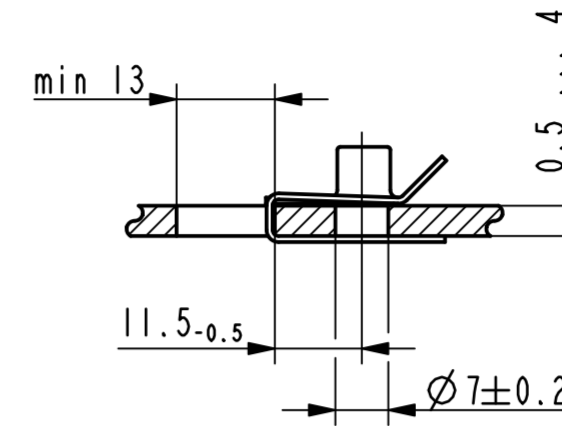
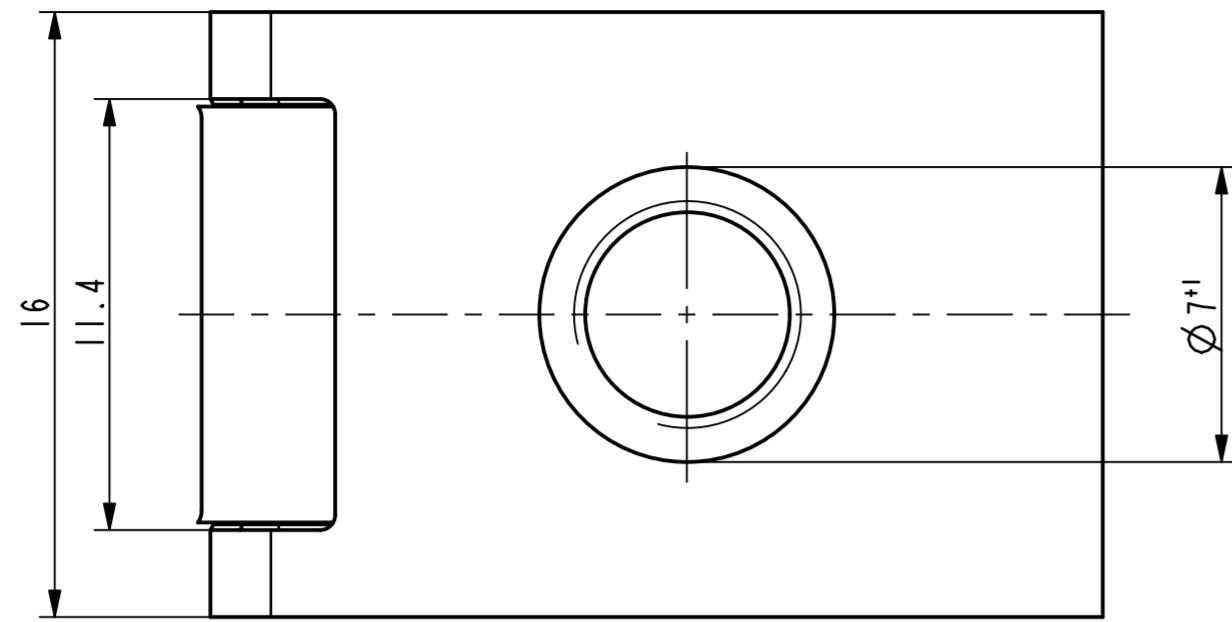


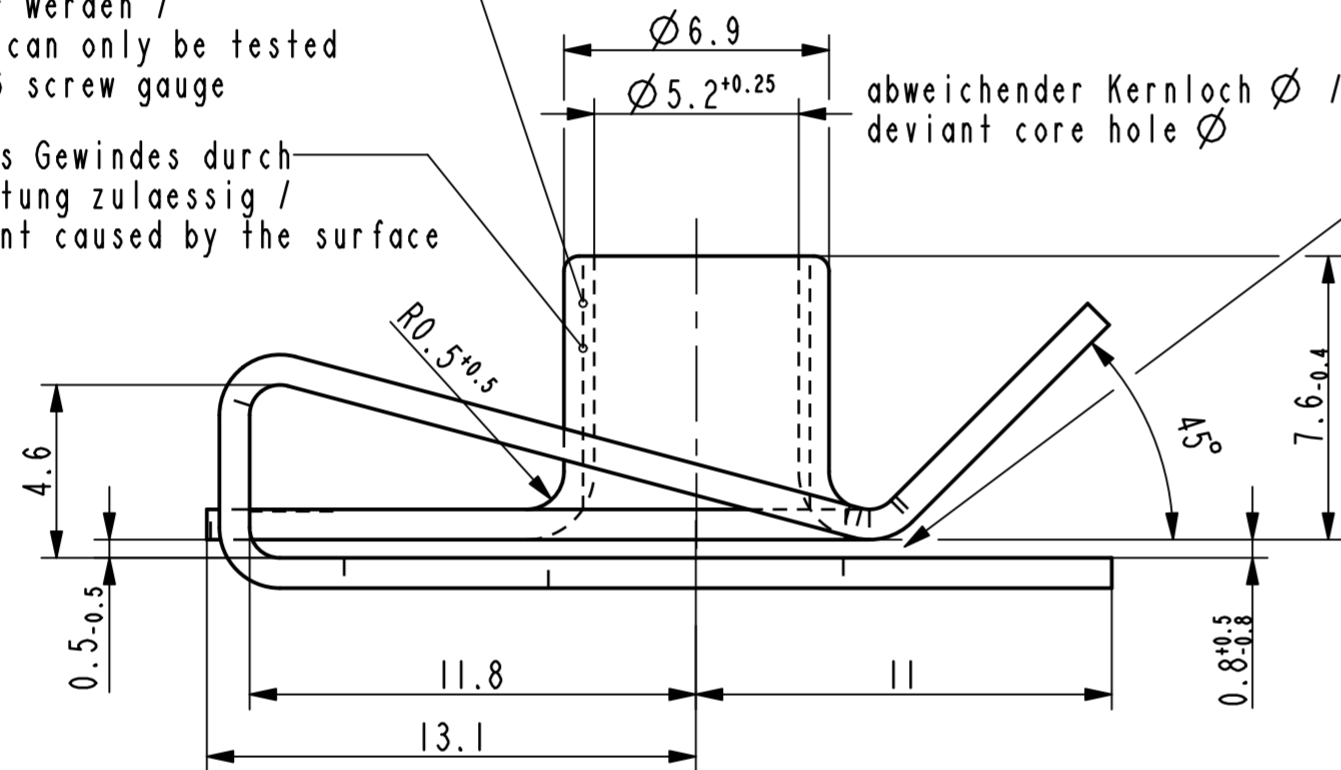
Vor Auslegung einer automatisierten Verarbeitung des Teils sollte Rücksprache mit Fa. A.Raymond gehalten werden.
Fully automatic processing of the part requires prior consultation with A.Raymond GmbH.



Einbausituation
assembly situation
1:1

Gewindedurchzug kann nur mit lehrenhaltiger M6 Schraube gepreuft werden / the thread strength can only be tested with a calibrated M6 screw gauge

Schwergängigkeit des Gewindes durch Oberflächenbeschichtung zulaessig / slow thread engagement caused by the surface finish permissible



Ueberbrueckung der Oeffnung durch Oberflächenbeschichtung zulaessig / surface finish bridging permissible

nicht bemaste Biegeinnenradien R0.8 / undimensioned bendradii R0.8

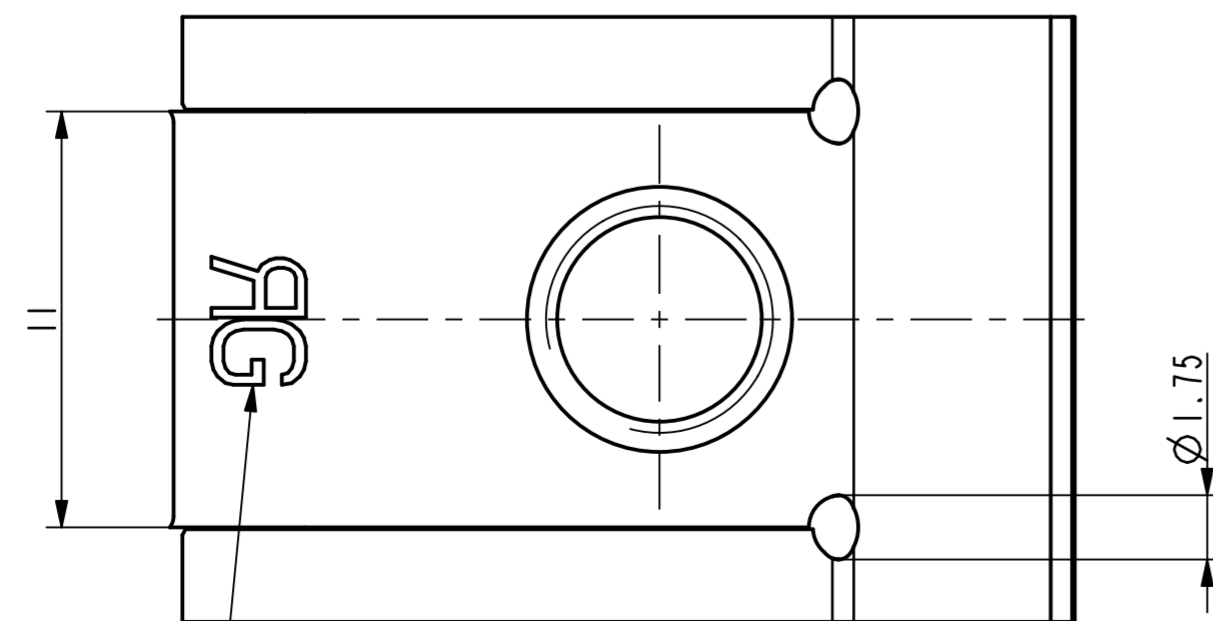
<http://www.cergy-vis.fr>
[CERGY-VIS]
 ET SI ON PARLAIT SERVICE

-	-	-	-	-
-	-	-	-	-
-	-	-	-	-
-	-	-	-	-
-	-	-	-	-
Dg	1x	Oberflaechevariante 024 (3251) hinzugefuegt	24.02.12	Ru
Df	1x	Oberflaechevariante hinzugefuegt	01.09.11	mj
De	1x	Oberflaechevariante hinzugefuegt, entfernt (3100, 3700, 7611)	15.03.11	mj
Dd	-	Oberflaechevariante entfernt 4x	30.04.10	mj
Rev.	Anzahl/quality	Aenderungsbeschreibung / modification description	Datum/date	Name

ARaymond
 A RAYMOND GmbH & Co.KG
 Teichstrasse 57
 Germany - 79511 Loerrach
 Phone +49 (0) 7621 174-0
 Fax +49 (0) 7621 174-225

Bei Verständnisproblemen beantragen Sie bitte beim Absender die deutsche Fassung vor jeder Anwendung.
 "CONDITIONS OF USE"
 This drawing and all information (the "Drawing") disclosed are the exclusive property of A.Raymond. By using this Drawing the Addressee acknowledges and accepts that this Drawing (1) is covered by A.Raymond' intellectual property rights or know-how and (2) is provided under the following conditions who represent a Deposit Agreement. This Drawing is for Addressee' internal use only limited to its estimation. Without prior written consent of A.Raymond, no permission or rights for any purpose, is hereby granted, such as, without any limitation, (3) the copy, in part or entirely, (4) and/or the presentation, in part or entirely, to any other third party outside the Addressee' company or in the company but with no interest (5) and/or the distribution of the Drawing, in part or entirely, in any medium (6) and/or the creation of any derivative work. In case of breach of these conditions, Addressee shall indemnify A.Raymond from and against all damages (compensatory or consequential), costs, expenses and charges, caused or arising out of or attributable to its willful misconduct, fraud, negligence, infringement of A.Raymond' intellectual property rights. If the Addressee does not accept these conditions, please notify A.Raymond' sender immediately.

Dg	013176-0-24	verzinkt / passiviert farblos / Gleitmitteldeckschicht zinc plated / passivated colourless / lubricated	3251
Df	013176-0-23	metallhaltige Korrosionsschutzbeschichtung, Farbe schwarz, GZ metallic corrosion protection coated, colour black, lubricated	5551
De	013176-0-22	verzinkt / passiviert farblos / impraegniert zinc plated / passivated colourless / oiled	9999
	013176-0-21	metallhaltige Korrosionsschutzbeschichtung, Farbe silber, GZ metallic corrosion protection coated, colour silver, lubricated	4050
	013176-0-20	metallhaltige Korrosionsschutzbeschichtung, Farbe schwarz metallic corrosion protection coated, colour black	5550
	013176-0-19	metallhaltige Korrosionsschutzbeschichtung, Farbe silber, GZ metallic corrosion protection coated, colour silver, lubricated	4001
	013176-0-18	metallhaltige Korrosionsschutzbeschichtung, Farbe silber, GZ metallic corrosion protection coated, colour silver, lubricated	4000
	013176-0-17	metallhaltige Korrosionsschutzbeschichtung, Farbe silber, GZ metallic corrosion protection coated, colour silver, lubricated	4004
	013176-0-16	verzinkt / passiviert farblos zinc plated / passivated colourless	3250
	013176-0-14	impraegniert oiled	7000
	013176-0-13	-	6000
	013176-0-12	metallhaltige Korrosionsschutzbeschichtung, Farbe silber, GZ metallic corrosion protection coated, colour silver, lubricated	5452
	013176-0-11	metallhaltige Korrosionsschutzbeschichtung, Farbe silber metallic corrosion protection coated, colour silver	5412
	013176-0-10	metallhaltige Korrosionsschutzbeschichtung, Farbe schwarz, GZ metallic corrosion protection coated, colour black, lubricated	5453
	013176-0-09	metallhaltige Korrosionsschutzbeschichtung, Farbe silber metallic corrosion protection coated, colour silver	5410
Teil-Nr. / part no.		Oberflaeche / Farbe / finish / colour	Oberfl. Code / finish code
Ausfuhrung / Execution			
Kundenteile-Nr. / customer part no.	-	Blatt / sheet 1 / 1	
CAD system & version	ProE WF3	Dateiname / filename 013176-0C00	



Kennzeichnung zulässig / sign permissible

Schutzrechte/patent rights	vorbehalten / all rights reserved		Resch Code/classification	AAACC			
Ersatz fuer/substitute for	013176.c.01/Dc/07.07.2009	Entw.Ref./dev.ref.	Projekt-Nr./project no.				
Masstab/scale	5:1	Format	A2	Allgemeintoleranz/general tolerance	±0.2 / ±2°	Datum/date	30.04.2010
Erstellt von/prepared by	M. Junge						
Freigegeben/approved	20120224100056						
Blechkodex/ mat. thickness DIN EN 10140	0.80	Volumen/volume (mm³)	649.1	Gewicht/weight (g)	5.1		
Oberfl./finish	metallhaltige Korrosionsschutzbeschichtung, Farbe schwarz metallic corrosion protection coated, colour black				Oberfl. Code/finish code	5421	
Werkstoffbehand./material treatment	zwischenstufenverguetet / austempered 365 ... 465 HV 5						
Werkstoff/material	C45E DIN EN 10132-3				Mat. code	1040	
Bezeichnung/title	Mehrbereichssteckmutter fuer Gewinde M6 sheet metal nut for thread M6						
Teil-Nr./part no.	013176-0-08				Drawing type	Customer	