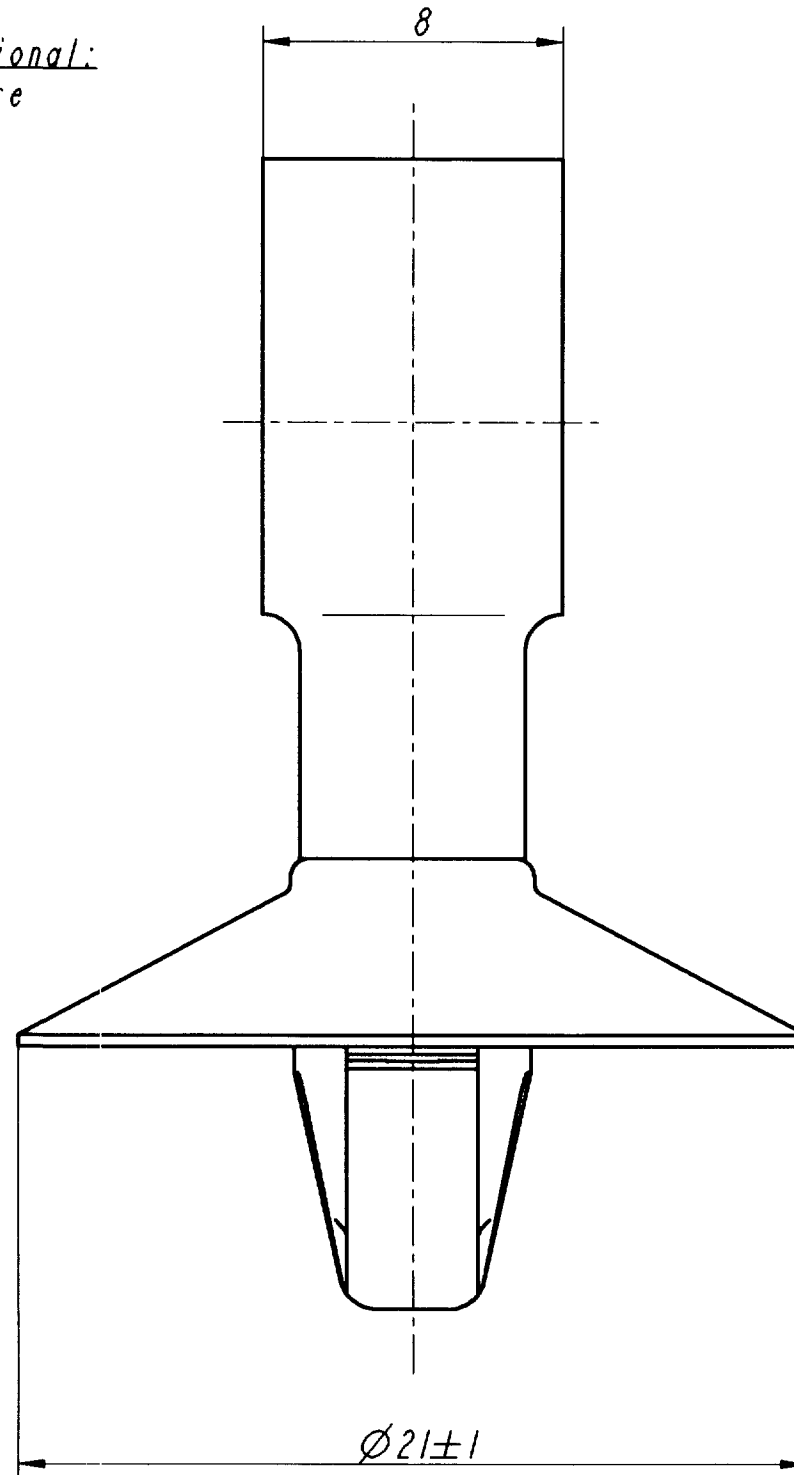
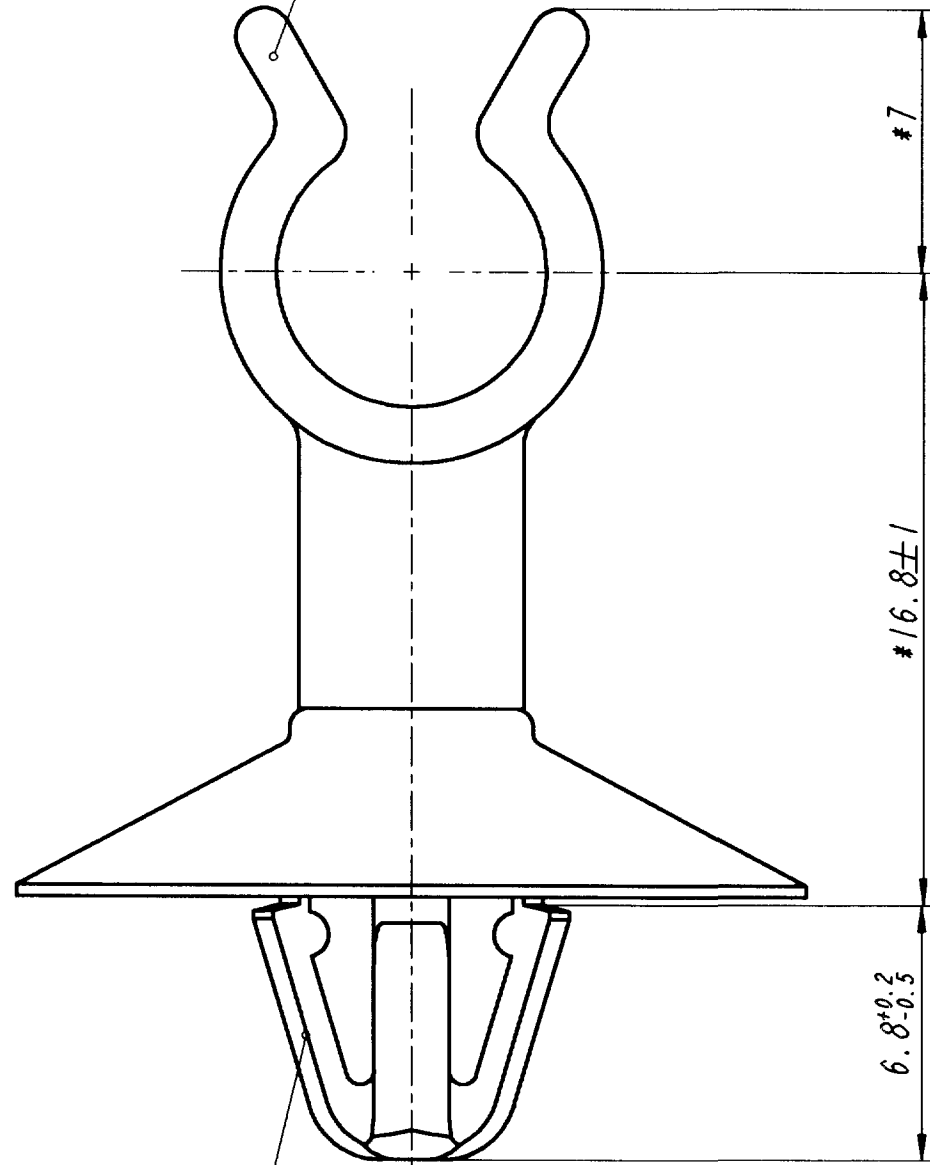


Teil-Nr./Prt.-No.: 14 669.691
 fuer Rohr- oder Schlauch- \varnothing 7,2 ... \varnothing 7,5
 applicable for pipe- or hose- \varnothing 7,2 ... \varnothing 7,5
 Werkstoff / material:
 POM - C - Standard
 Farbe / colour: wahlweise / optional:
 schwarz / black, farblos / nature



Teil-Nr./Prt.-No.: 175 036.532
 Aufnahmebolzen / connector bolt
 Werkstoff / material:
 PA 66 - waermestabil / heat stabilized
 Farbe / colour:
 schwarz / black

* Maße sind bei eingedrucktem
 Pruefstift \varnothing 7,2 zu messen
 dimensions must be measured with
 preassembled test pin \varnothing 7,2

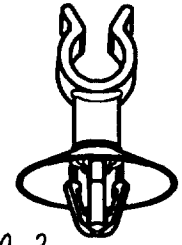
400	1000	± 2
> 120	400	± 1,5
> 30	120	± 1
> 6	30	± 0,5
≤ 6		± 0,25
Winkel/Angle		± 3°

Allgemeintoleranzen fuer
 Nennmaße ohne Toleranz.
 General tolerances for
 nominal dimensions without
 specified tolerance.

Spezial - Farbcode / Special - Colourcode	Oberflaeche/Farbe/ Finish/colour	Kennzahl/ Code number
Ausfuehrung/Execution		
Format: DIN A3	-Zeichnung=DIN A	

Bemerkungen/
Remarks

1:1



Befest. - Loch = \varnothing 6,5 ± 0,2
 Fastening hole
 Befest. - Dicke = 0,5...3
 Fastening thickness

1	-	Neue Urzng. 3D / 54 592 ersetzt durch 175 036	20.09.00	kl
Id.	Kommt vor/ how often	Beschreibung / Description	Datum / Date	Name

Aenderungen/Modifications

CAD-PE- 081580_800A-01_111 Projekt-Nr./
Project-No.



A. Raymond GMBH & CO. KG
 SPEZIALBEFESTIGUNGSSYSTEME WELTWEIT

Ersatz fuer/ Substitute for	81 580.800 vom 04.10.1995	Datum/ Date	20.09.2000
©	Fuer diese Zeichnung behalten wir uns alle Rechte vor/ This drawing and the intellectual property rights here in are the property of A. Raymond	Gez./ Drawn	Klar
		Gepr./ App.	
Schutzrechte/ Patent rights	DBP 61	F.-gepr./ Production	
Maßstab/Scale	Allgem.Tol. wenn nicht anders angegeben/ General tol. unless otherwise specified	Q.-gepr./ Quality	
5:1	± 0,5 / ± 5°	S.-gepr./ Patent app.	

Oberflaechenbehandlung/ Finish		Blechedicke/ Mat.Thicke.	
Werkstoffbehandlung/ Material treatment	-		
Werkstoff/ Material	siehe Zeichnung see drawing		-

Benennung/
Partname
Aufnahmebolzen/Schlauchhalter, drehbar
connector bolt / hose-clip, rotatable

Teil-Nr./
Part-No.
81 580.800