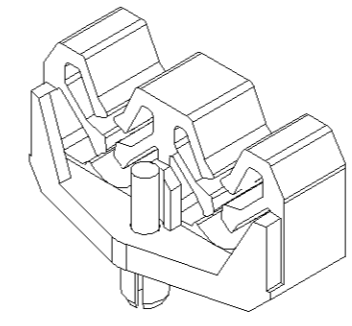
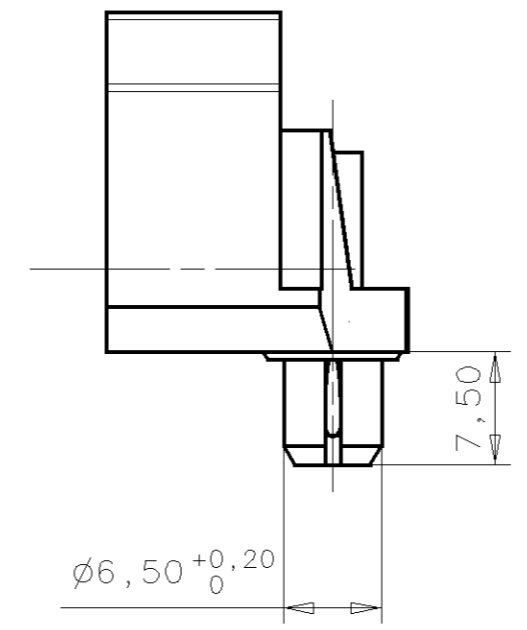
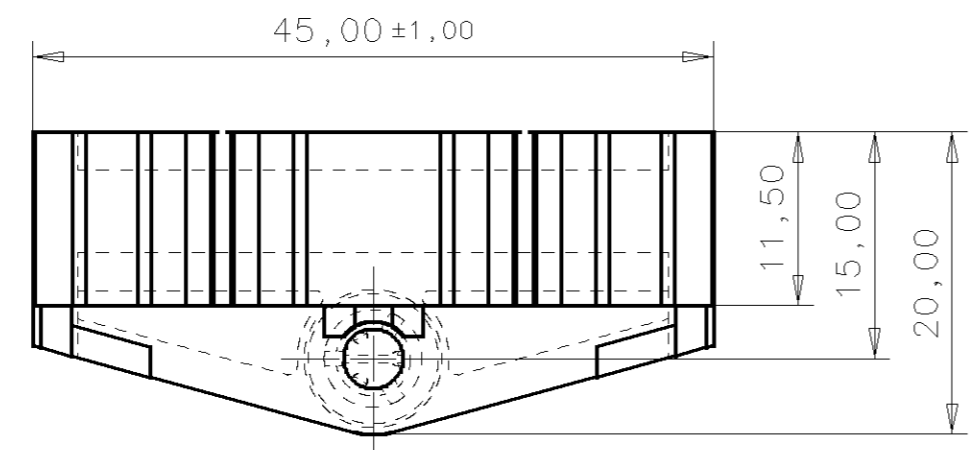
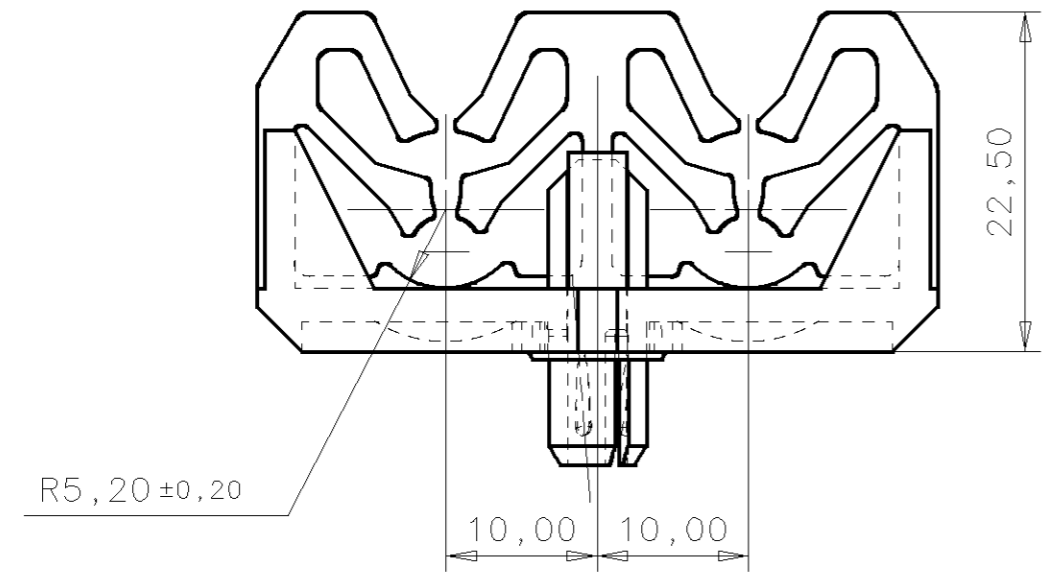
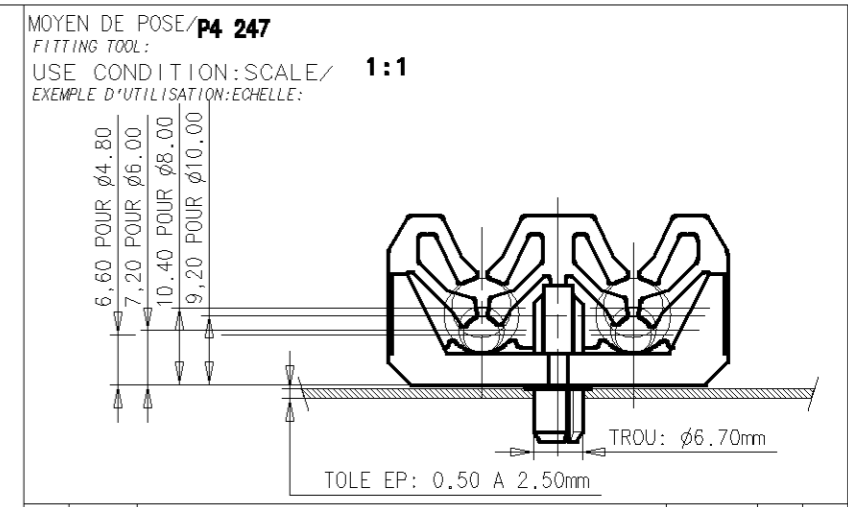


VERIFIER L'ECHELLE APRES PHOTOCOPIE/ BEWARE SCALE AFTER COPY



VUE ISO ECH : 1:1
 ISO VIEW SCALE : 1:1



Hc	--	INTERNATIONAL DRAWING	19/12/08	FA
Hb	--	MISE A JOUR PLAN / B.E.D	31-01-06	B V
Ha		Maj SAP	10-04-03	FC
H		Modifier nervures	05-06-84	
G		Modifier forme	07-05-84	
IND	NB COTES	DESIGNATIONS	DATE	VISAS
MODIFICATIONS				
CUSTOMER DATA/ REF. CLIENT:				
This drawing is the property of A Raymond and must not be reproduced without written permission.				
113, cours Berriat . BP 157 . 38019 Grenoble cedex 1 France . Tel. 04 76 33 49 49 . Telex 320 751 . Teletax 04 76 48 20 59				
PROJECT/ ETUDE:			DATE:	
			28-09-83	
Propriete exclusive de A. RAYMOND Grenoble (France), A. RAYMOND GmbH & Co KG (Allemagne), A. RAYMOND Italiano S.r.l. (Italie), TECNACERO S.A. (Espagne), A. RAYMOND Inc. (USA), A. RAYMOND LTD (Ode-Bretagne), A. RAYMOND JABLONEC s.r.o. (Republique Tchèque)			DESIGNER/DESSINE PAR:	
PATENTS/ n° 2 489 442 BREVETS:			B VIRGONA	
PROJECT MANAGER/CHEF DE PROJET:			M POGGI	
FORMAT: A3	TOLERANCES GENERALES		VISA:	
SCALE/ ECHELLE:	SUR COTES	SUR ANGLE		
2:1	± 0.5	± 5°		
SURFACE TREATMENT OR COLOR/ TRAITEMENT DE SURFACE OU COULEUR:				
Noir				
MATERIAL TREATMENT/ TRAITEMENT STRUCTURAL:				TH.-VOL. (mm-mm³)
SANS				
MATERIAL/ MATIERE:				WEIGHT POIDS (G)
PMDC 0720 Noir (Type Ultraform N 2640 Z 4 Noir) Densite 1,34				
TITLE / LIBELLE:				
SUPPORT TUBES Ø4.80 A Ø10.00 PIPES HOLDER Ø4.80 TO Ø10.00				
NUMBER / NUMERO:				
064262.000.				

PLAN REALISE EN CAO I-Deas MS9 NE PAS MODIFIER MANUELLEMENT/I-Deas MS9 CAD FILE DO NOT MODIFY